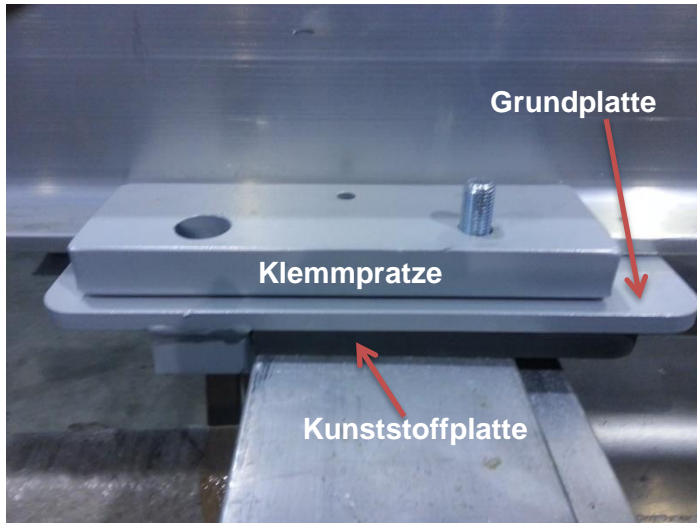
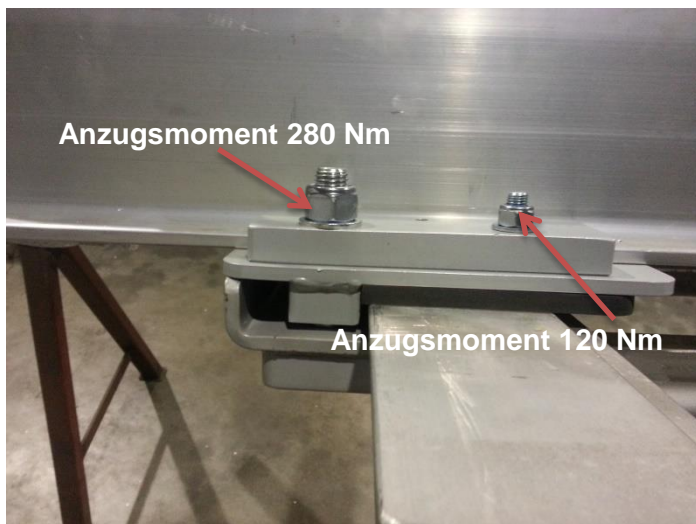


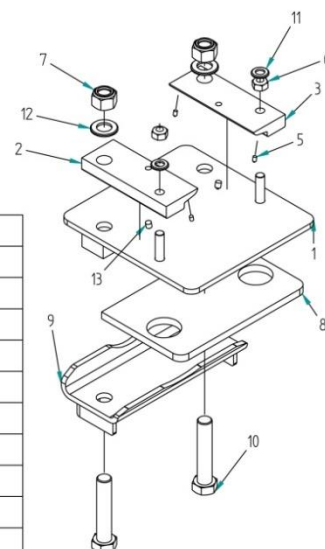
Montageanleitung Ecco Fixbefestigung 4 mit Kunststoffplatte EB-2100 und ohne Kunststoffplatte EB-2500



1. Befestigung zerlegen und Grundplatte (mit Kunststoffplatte) auf den Fahrzeugrahmen legen.
2. Schemel auf die Grundplatte der Fixbefestigung legen, Schemel seitlich ausrichten und Klemmpratzen lose montieren.
3. Klemmbügel mit schrauben montieren, seitliches Maß der Schemel zum Fahrzeugrahmen kontrollieren. Schrauben mit kleinem Schlagschrauber anziehen damit die Stahlspritzen der Klemmpratzen in den Aluminiumschemel drücken und anschließend nach Anzugsmomente befestigen.



WICHTIG!!!
Alle Schrauben sind nach ca. zweiwöchigem Einsatz des Fahrzeuges zu kontrollieren und nachzuziehen



Pos.	Menge	Dateiname
1	1	EB-2017.asm
2	1	EB-2007.par
3	1	EB-2008.par
4*	1	Fahrzeugrahmenträ.gendummy.par
5	4	Zylinderstift 5x7 DIN6325.par
6	2	M12 VZ DIN985.par
7	2	M20 VZ DIN985.par
8	1	EB-2004.par
9	1	EB-2018.asm
10	2	M20 X 100 DIN931.par
11	2	B13 VZ DIN125.par
12	2	B21 VZ DIN125.par
13	2	Zylinderstift 8x15 ISO2338.par
14*	2	M12X50VZDIN931 10.9.par